



## PROFESSIONAL DEEP CYCLE AGM

### Beneficii cheie

- Ideal pentru bărcile cu performanță electrică înaltă, yachting și rulote
- Tehnologie AGM pentru o rezistență excelentă la șocuri și vibrații
- Durabilitate excepțională: rezistență la cicluri de până la opt ori mai mare decât bateriile convenționale (până la 800 de cicluri la un grad de descărcare de 50%)
- Robust, construcție absolut etanșă
- Ideal pentru toate necesitățile dumneavoastră de pornire și alimentare

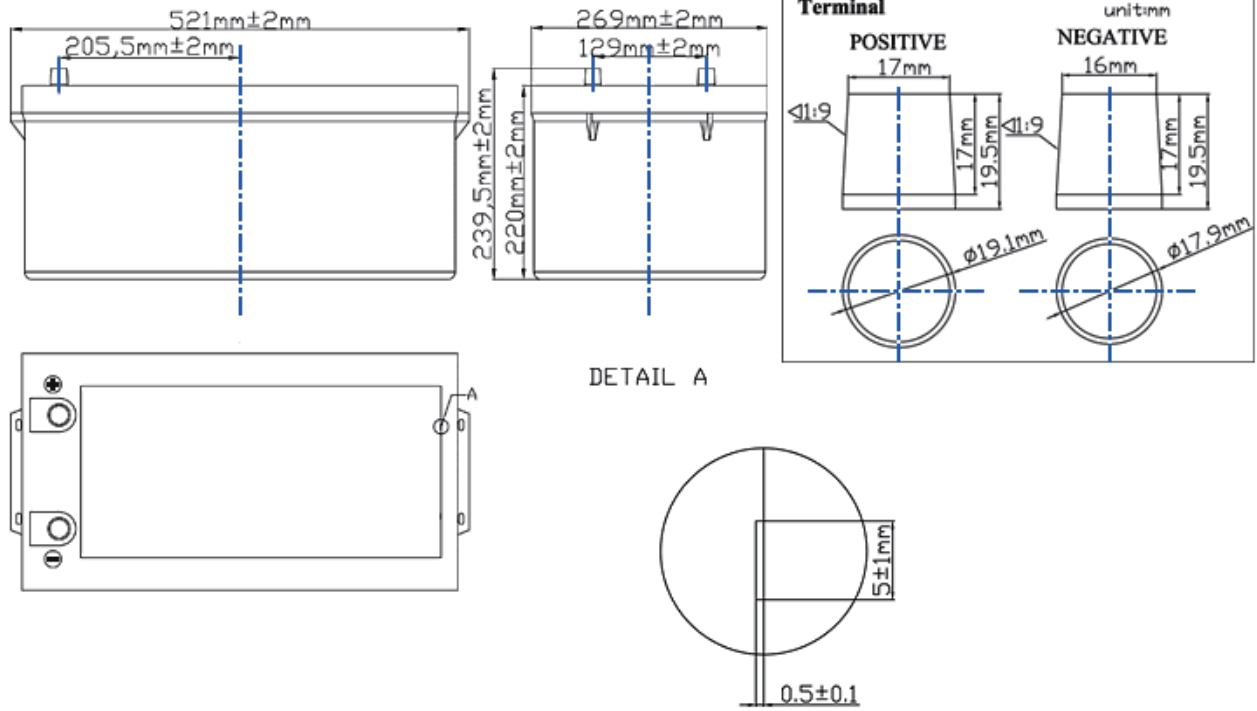
Pentru mai multe informații, vizitați [www.varta-automotive.com](http://www.varta-automotive.com)

### INFORMAȚII REFERITOARE LA COMANDĂ

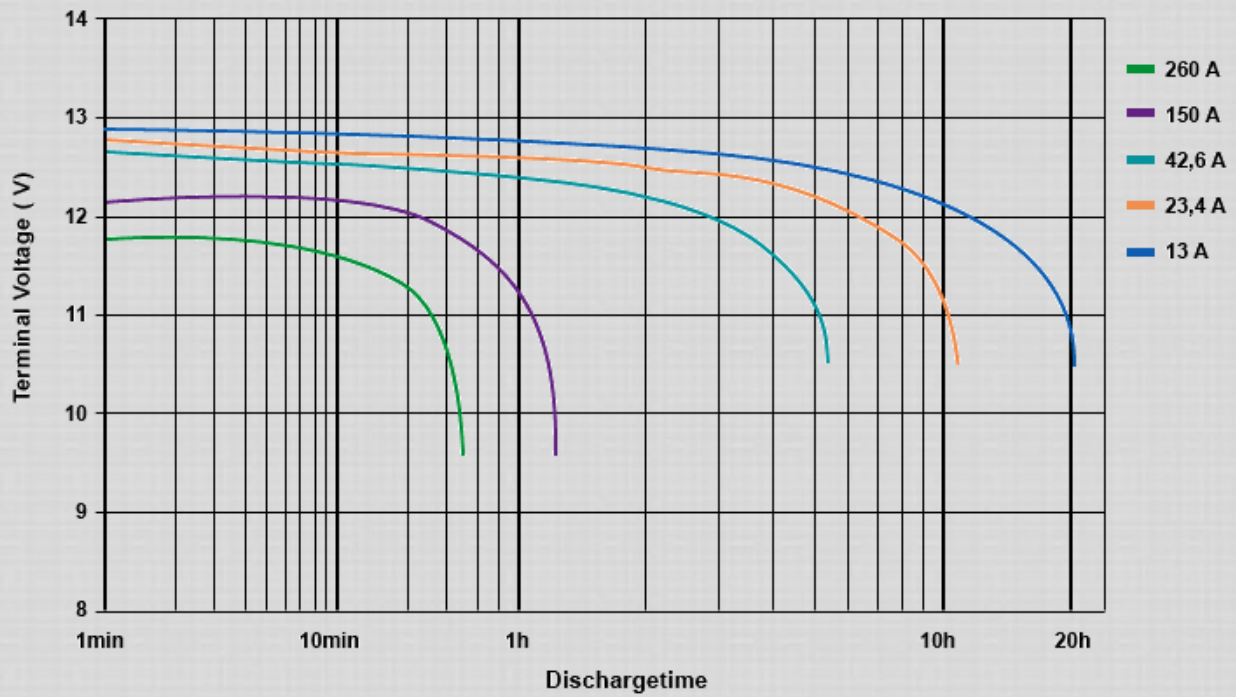
ETN:	830 260 120
Numar articol:	830 260 120 D95 2
Short Code:	LAD 260
Codul bar :	4016987143643
Unitatea de ambalare:	1
Palet :	12

### INFORMAȚII TEHNICE

Tensiune [V]:	12	Latime [mm]:	269
Acumulator [Ah]:	260	Înălțime [mm]:	239,5
Capacitate baterie 5h [Ah]:	214	Baza bacului:	B00
Curent electric test-la-rece, EN [A]:	1100	Conectarea:	3
Cold Cranking Amps (SAE) @ -18°C:	1200	Poli de racord:	1
Marine Cranking Amps (SAE) @ 0°C:	1440	Greutatea (gol):	77,9
Lungime [mm]:	521		



## Discharge Curves



Individual results may vary