

**E**

### INSTRUCCIONES DE MONTAJE

Para instalar correctamente el elevavinas, haga lo siguiente:

- Desmontar con cuidado el panel de revestimiento.
- Retirar el motorreductor quitando los tornillos "3".
- Introduzca el elevavinas de recambio en la puerta en el espacio específico "1".
- Fije la guía del elevavinas en la puerta en los puntos "2" y la placa de fijación del motorreductor en los puntos "3".  
**Atención:** Desde la placa de fijación del motorreductor, cortar la banda de plástico en el carrete del nuevo elevavinas prestando atención para no sacar los cables de su posición.
- Fijar el motorreductor en los puntos "3".
- Conecte el elevavinas eléctricamente.
- Enganchar el cristal al elevavinas.
- En caso de que el vehículo esté equipado, programar la centralita Comfort consultando el manual de uso y mantenimiento.
- Verificar el funcionamiento general. Volver a montar el panel de revestimiento de la puerta.

Gracias por haber elegido nuestros productos.

**F**

### INSTRUCTIONS DE MONTAGE

Pour installer correctement le lève-vitre procéder ainsi:

- Démonter avec précaution le panneau de revêtement.
- Enlever le motoréducteur en retirant les vis "3".
- Enlever l'ancien mécanisme lève-vitre en agissant sur les points "2".
- Insérer le lève-vitre de rechange dans la porte à travers l'embrasure appropriée "1".
- Fixer le guide aux points "2" et la plaque de fixation du motoréducteur aux points "3".  
**Attention :** Sur la plaque de fixation du motoréducteur, couper le lien en plastique de la bobine du nouveau mécanisme en faisant attention à ce que les câbles ne se déroulent pas.
- Fixer le motoréducteur aux points « 3 ».
- Relier électriquement le lève-vitre.
- Fixer la vitre au lève-vitre.
- Dans le cas où le véhicule en soit équipé, programmer l'unité de contrôle Comfort suivant les instructions sur le manuel d'utilisation et d'entretien.
- Vérifier le bon fonctionnement général. Remonter le panneau de la porte.

Merci d'avoir choisi nos produits.

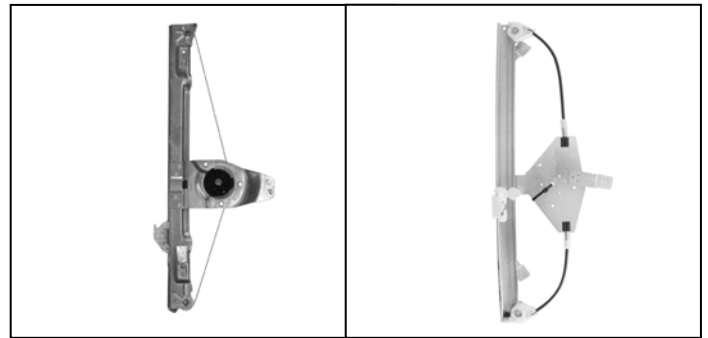
**GB**

### ASSEMBLY INSTRUCTIONS

To install the window regulator:

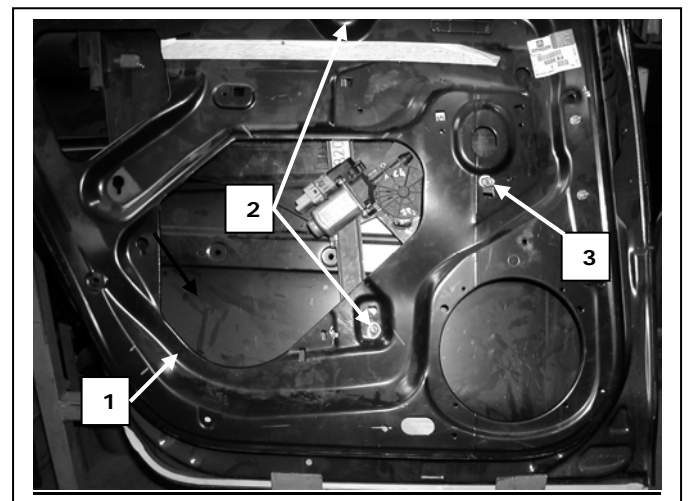
- Disassemble the door trim casing.
- Remove the ratio motor by removing the screws "3".
- Remove the old mechanism by removing the screws "2".
- Place the new window regulator in the door through the opening "1".
- Attach the guide of window regulator to points "2" and the ratio motor retaining plate at points "3".  
**N.B.** On the fixing plate of the new window regulator, before cutting the plastic tie hold the drum firmly in position.
- Secure the ratio motor at points "3".
- Connect the window regulator to the car's electrics.
- Attach the car window glass to the window regulator.
- If the car features the Comfort system, program it referring to the vehicle's owner's manual.
- Check overall functioning. Reassemble the door.

Thank you for choosing our products.



Elevavinas original – lève-vitre original – oem window regulator – levandator de vidro original

Nuestro elevavinas – notre lève-vitre – our window regulator – nosso levantador de vidro



Puerta lado izquierdo, Portière avant gauche, Left front door, Porta frente esquerda

**P**

### INSTRUÇÕES PARA A MONTAGEM

Para instalar correctamente o dispositivo de levantar o vidro proceder como se segue:

- Desmontar com cuidado o painel de revestimento.
- Remover o motorreductor retirando os parafusos "3".
- Remover o antigo mecanismo levantador o vidro retirando os pontos "2".
- Inserir o dispositivo de levantar o vidro sobresselente na porta através do vao "1" específico
- Fixar o dispositivo de levantar o vidro na porta nos pontos "2" e a placa de fixação do motorreductor nos pontos "3".  
**Atenção:** Da placa de fixação do motorreductor, cortar a faixa de plástico na bobina do novo levantador de vidro prestando atenção para não deixar sair os cabos das suas posições.
- Fixar o motorreductor nos pontos "3".
- Conectar electricamente o dispositivo de levantar o vidro.
- Engatar o cristal ao dispositivo de levantar o vidro.
- No caso em que o veículo estiver equipado, programar a central Comfort consultando o manual de uso e manutenção.
- Verificar o funcionamento geral. Remontar o painel de revestimento da porta.

Obrigado por ter escolhido os nossos produtos.