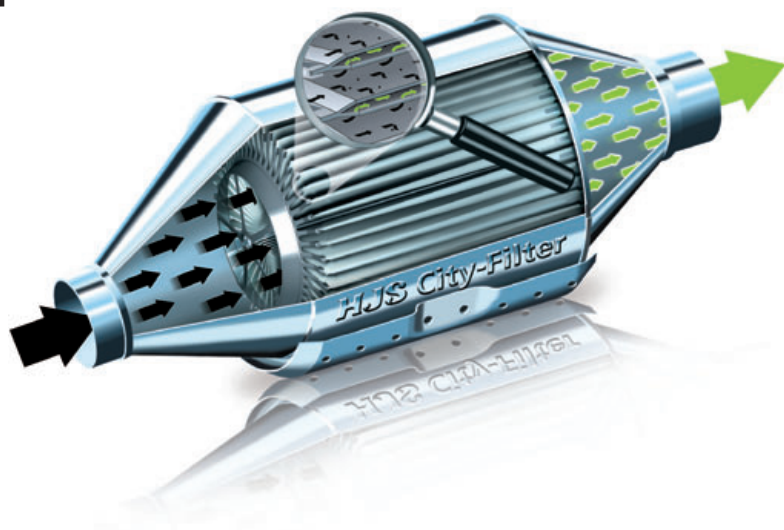


City-Filter®

CITROËN
Berlingo

PEUGEOT
Partner
207
307
308



Monterings-/driftsvejledning

Generelt

Denne monteringsvejledning gælder udelukkende for eftermontering af et City-Filter® på et originalt udstødningsanlæg.

Læs monteringsvejledningen grundigt inden montering og ibrugtagning af City-Filter®.

Yderligere generelle informationer til montøren og køretøjets ejer findes på bagsiden.

Monteringen af et City-Filter® må udelukkende gennemføres af kvalificerede fagfolk på et autoværksted.



Leveringsomfang

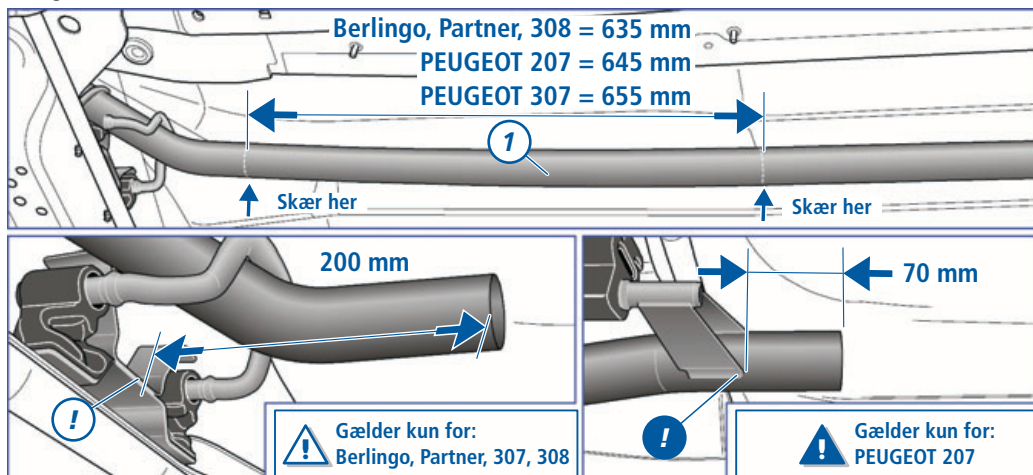
- City-Filter®



- Monteringsdele
- Henvisningsmærkater motorrum/b-stolpe på førersiden
- Godkendelsesattest til fremlæggelse på motorkontoret
- Garantierklæring
- Tysk "Allgemeine Betriebserlaubnis (ABE)"

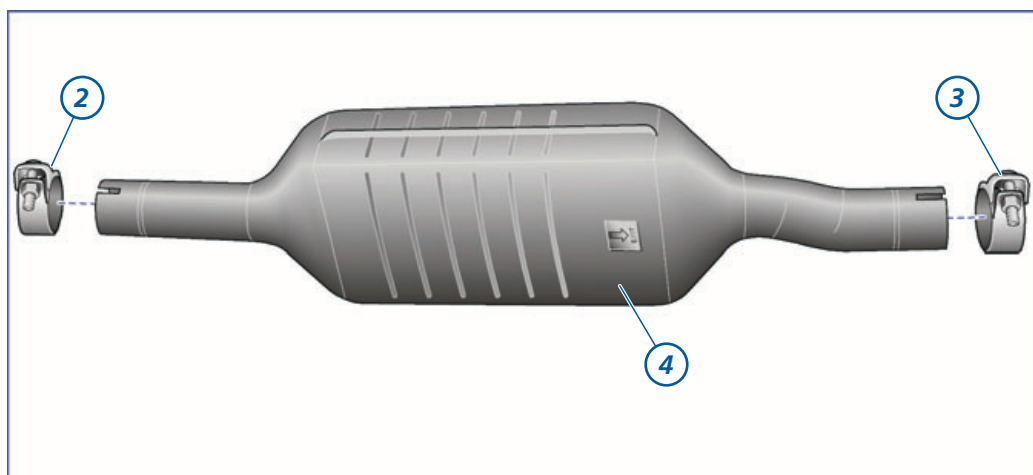
1. Forberedelse til montering af City-Filter®

- Sørg for, at der kun arbejdes på det evt. meget varme udstødningsanlæg med dertil egnede værnemidler. Brug kun medfølgende monteringsdele.
- Skil alt efter køretøjstype udstødningsrør (1) fra i en afstand fra forkanten af holderen (!) som vist på tegningen (se illustration).
- Afmonter og bortskaf rørstykket.
- Afgrat rørenes ender.



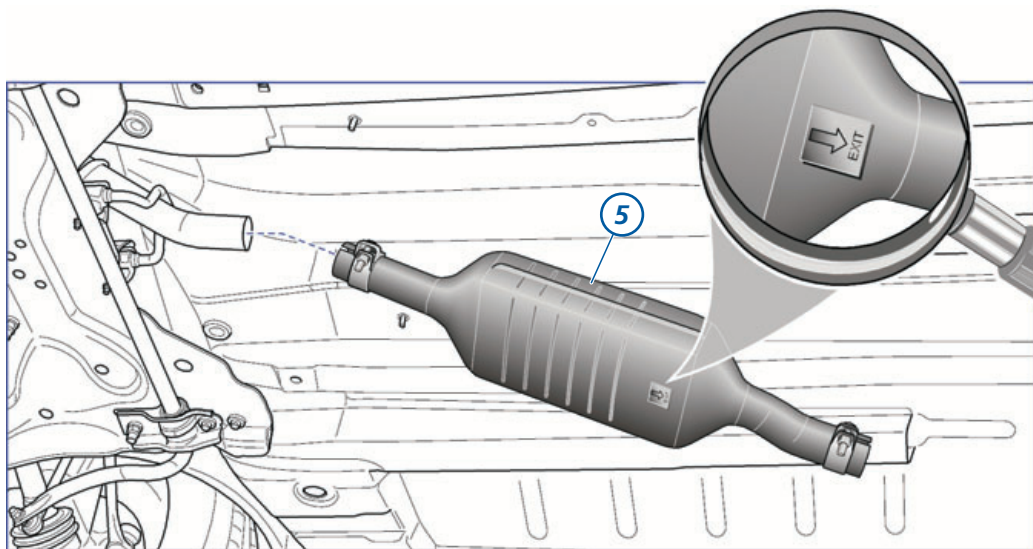
2. Forberedelse til montering af City-Filter®

- Skub de nye spændebånd (2) og (3) på City-Filter® (4).



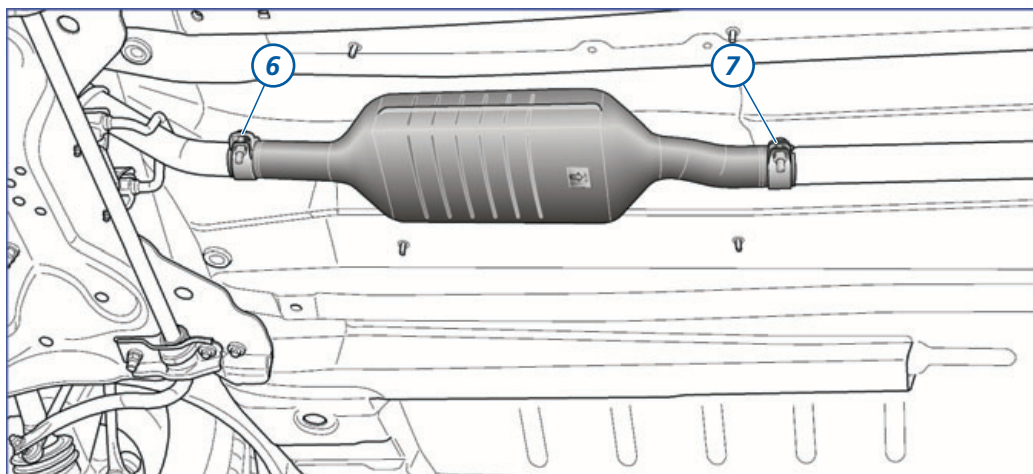
3. Montering af City-Filter®

- Sæt City-Filter® (5) i, og monter det foreløbigt, dog uden at spænde til (se også næste illustration).



4. Endelig montering af City-Filter®

- Skub spændebånd (6) og (7) på de pågældende rørender.
- Ret City-Filteret® ud, så kontakt til andre dele af køretøjet er udelukket!
- Spænd alle skruer fast.
- Anbring medfølgende henvisningsmærkater godt synligt i motorrummet samt på B-stolpen bag førerdøren.



Generelle informationer om monteringen

Der må udelukkende anvendes medfølgende monteringsdele.

Oxidationskatalysatorer, der skal sidde foran City-Filter®, kan eventuelt fortsat anvendes efter eftermonteringen, hvis deres teknisk fejlfri og funktionssikre tilstand er blevet konstateret ved en kontrol.

Hvis der er blevet konstateret eventuelle mangler ved denne kontrol, skal oxidationskatalysatorerne, der kommer til at sidde foran filteret, udskiftes inden eftermontering af City-Filter®.



Formålsbestemt brug

Ved formålsbestemt brug af det åbne system er det sikret, at der ikke kan opstå skader på filtersystemet pga. en maksimal sodmængde i filteret. Hvis bilen med det eftermonterede filter udelukkende anvendes til korte strækninger, kan der efter betydeligt mere end 5.000 km ophobes en forhøjet sodmængde i filtersystemet.

I dette tilfælde anbefaler vi at køre bilen med højere gennemsnitshastigheder eller belastninger for at nedbryde soden via en kontinuerlig regeneration.

Der kan være tale om ikke formålsbestemt brug, hvis der monteres en ikke godkendt oxidationskatalysator. Motorfejl, der ikke er blevet opdaget, kan medføre en betydelig forøget emission af sodpartikler (fx begrænser en fejlagtig funktion af EGR- eller indsprøjtningssystem, som ikke identificeres som fejl, den katalytiske aktivitet).

Bemærk

Hvis et køretøj er blevet udstyret med et City-Filter®, må der kun anvendes diesel iht. DIN EN 590, DIN 51 628 eller biodiesel iht. DIN EN 14 214 (hvis køretøjets producent har godkendt dette). Hvis disse DIN-standarder overholdes, må også brændstoffer med et svovlindhold på maks. 50 mg/kg anvendes (hvis køretøjets producent har godkendt dette). Anvendelse af andre brændstoffer, fx planteolie, er ikke tilladt.

Køretøjer med en motoreffekt, der ikke svarer til den originale leveringsstilstand, er ikke godkendt til eftermontering af et City-Filter®.

Tilsidesættelse heraf medfører tab af garantien.

Garantierklæring

City-Filter® skal monteres af et autoriseret værksted med de medfølgende monteringsdele, og dette skal kunne dokumenteres. Ved korrekt montering og motorjustering samt formålsbestemt drift yder vi 3 års garanti på funktion og levetid af City-Filter®, dog begrænset til maksimalt 80.000 kørte km gældende fra monteringsdato. Monteringsdatoen skal bekræftes på garantierklæringen af det autoriserede værksted. Den udfyldte garantierklæring skal returneres til HJS med vedlagte svarkuvert. Hvis disse krav ikke påviseligt er blevet opfyldt, bortfalder garantien.

Derudover bortfalder garantien ved usagkyndig montering, tilsidesættelse af monterings-/driftsvejledningen, hvis der er blevet foretaget ændringer på City-Filter® ved forsøg på udbedring, hvis der er blevet fyldt brændstof på, der ikke er godkendt af køretøjets producent, hvis brændstofanlægget ikke har været i en fejlfri tilstand eller hvis der opdages tegn på mekanisk vold.

Denne garanti giver kun køretøjets ejer ret til at kræve omlevering inklusive monteringsomkostninger. Videregående krav kan kun gøres gældende, hvis skadens årsag beror på forsæt eller grov uagtsomhed fra vores medarbejdere, medhjælpere eller stedfortrædere.

Garantikrav, som køretøjets ejer måtte have mod værkstedet, der har monteret City-Filter®, eller forhandleren af autodele, hvor kunden har købt City-Filter®, begrænses ikke af nærværende garantierklæring. Dette gælder især, hvis omleveringen slår fejl, fx ved umulighed, defekt eller forsinkelse af omleveringen.