

# ARTIKEL NR UE 0003

## WYR990107R

### **D** Anbauanweisung

Elektrischer Anbausatz 7polig ohne Checkkontroll mit Blinküberwachung durch Erhöhung der Blinkfrequenz.

(Nicht für Fahrzeuge mit massegesteuerter Lichtanlage, mit Beleuchtungseinrichtung nach US Norm, und mit Einparkhilfe.)

### **GB** Installation instruction

Electric mounting set, 7-P without check control system with the light system monitoring by increasing blinking frequency.

(Not suitable for vehicles with ground controlled light installation. The light installation to be conformable with a US standard and with the parking assistant option.)

### **F** Instruction de montage

Ensemble de montage électrique à 7 voies sans système check control avec surveillance du système d'éclairage par l'augmentation de la fréquence de clignotements.

(Pas pour les véhicules disposant d'une installation lumineuse contrôlé en masse, avec une installation lumineuse selon les normes US avec un assistant de stationnement)

### **NL** Montage-instructie

Elektrische montageset, 7-polig zonder check control-systeem, met monitoring van het verlichtingssysteem door verhogen van de knipperfrequentie.

(Niet voor voertuigen met een massagestuurde lichtinstallatie, met een verlichtingsinstallatie volgens US-normen, met een parkeerhulp.)

### **DK** Montagevejledning

7-benet elektrisk adapterkit uden Checkkontroll med indikatorkontrol ved at øge den blinkende frekvensen.

(Ikke kompatibel med køretøjer, der bruger masse-styret lyssystem, med en lygteføring i henhold til amerikanske standarder, med parkeringsbistand.)

### **N** Monteringsanvisning

Elektrisk monteringssett 7-polet universal uten Check-kontroll med blinkovervåking ved økning av blinkfrekvens

(Ikke for kjøretøy med massestyrt lysanlegg, med belysningsinnretning etter US standard, med parkeringsassistanse.)

### **S** Montageanvisning

Elektrisk påbyggnadssats 7-polig universell utan checkkontroll med blinkövervakning genom ökning av blinkfrekvensen.

(Inte för fordon med jordstyrd ljudanläggning, med belysningsenhet enligt US-norm, med parkeringshjälp.)

### **FIN** Kokoontapan-ohjeet

7-napainen sähköasennussarja tarkistusohjauksen ilman, jossa on suuntavilkkuvalvonta vilkuntataajuutta kasvattamalla.

(Ei ole tarkoitettu ajoneuvoille, joissa on kootusti ohjattu valolaite, joka on US-normin mukainen valaistuslaite, ja pysäköintitutka)

### **SK** Montážny návod

Elektrická montážna súprava, 7-pólová bez systému check control s monitorovaním systému osvetlenia zvýšením frekvencie blikania.

(Nie je určené pre vozidlá so systémom osvetlenia ovládaného kostrou, so systémom osvetlenia podľa amerických štandardov, so parkovacím asistentom)

### **I** Istruzioni per montaggio

Kit di montaggio elettrico, a 7 vie, senza sistema check control con monitoraggio del sistema di luci attraverso l'aumento della frequenza di lampeggiamento.

(Non per i veicoli con impianto di luci comandato dalla massa, con impianto di luci conforme alla norma US, con park-assistance.)

### **E** Instrucción de montaje

Conjunto eléctrico de montaje con 7 polos sin circuito check control con control del circuito de alumbrado mediante incremento de frecuencia de intermitencia.

(No aplica a vehículo con circuito de alumbrado con masa controlada, con circuito de alumbrado según norma US, con asistente de aparcamiento)

### **CZ** Montážní instrukce

Elektrická montážní sestava, 7-pólová bez systému check control s monitorováním systému osvětlení prostřednictvím zvýšené frekvence blikání.

(Nepatří pro vozidla se světelnou instalací řízenou pomocí minusového bodu, s instalací osvětlení podle normy US, se systémem asistent parkování.)

### **H** Szerelési útmutató

Elektromos szerelő szett, 7-soros kábellel check control nélkül sűrűbb villogási periódussal jelző világítási rendszer kontrollal szerelt modelleken.

(Nem használható testre kötött világítás vezérlő rendszerrel, USA szabvány szerint bekötött, fő tolatóradarral gyártott modelleken)

### **RU** Монтажная инструкция

Электрический монтажный 7-пиновый комплект без системы check control с мониторингом системы освещения при помощи увеличения частоты мигания.

(Не для автомобилей с системой огней управляемой массой, с системой освещения согласно норме US и ассистентом парковки.)

### **LT** Montavimo instrukcija

Elektrinis komplektas, 7 polių, be patikros kontrolė su blyksėjimo kontrole, kai padidėja blyksėjimo dažnis.

(Netaikoma transporto priemonėms su apšvietimo sistema su reguliuojama mase, su apšvietimo įrenginiu pagal US standartą, su automatine statymo sistema.)

### **LV** Montāžas instrukcija

Elektriskais montāžas komplekts, 7-polu, bez pārbaudes kontroli ar mirgošanas kontroli, palielinot mirgošanas frekvenci.

(Nav paredzēts automašīnām, kurām ir ar masu vadītas gaismas ierīces, apgaismojuma ierīces saskaņā ar ASV standartiem, un palīgsistēma automašīnas novietošanai stāvvietā)

### **EST** Paigaldusjuhend

7-pooluselise elektriline paigalduskomplekt ilma Checkkontrollita suunatud tulede kontroll tänu vilkumissageduse suurenemisele.

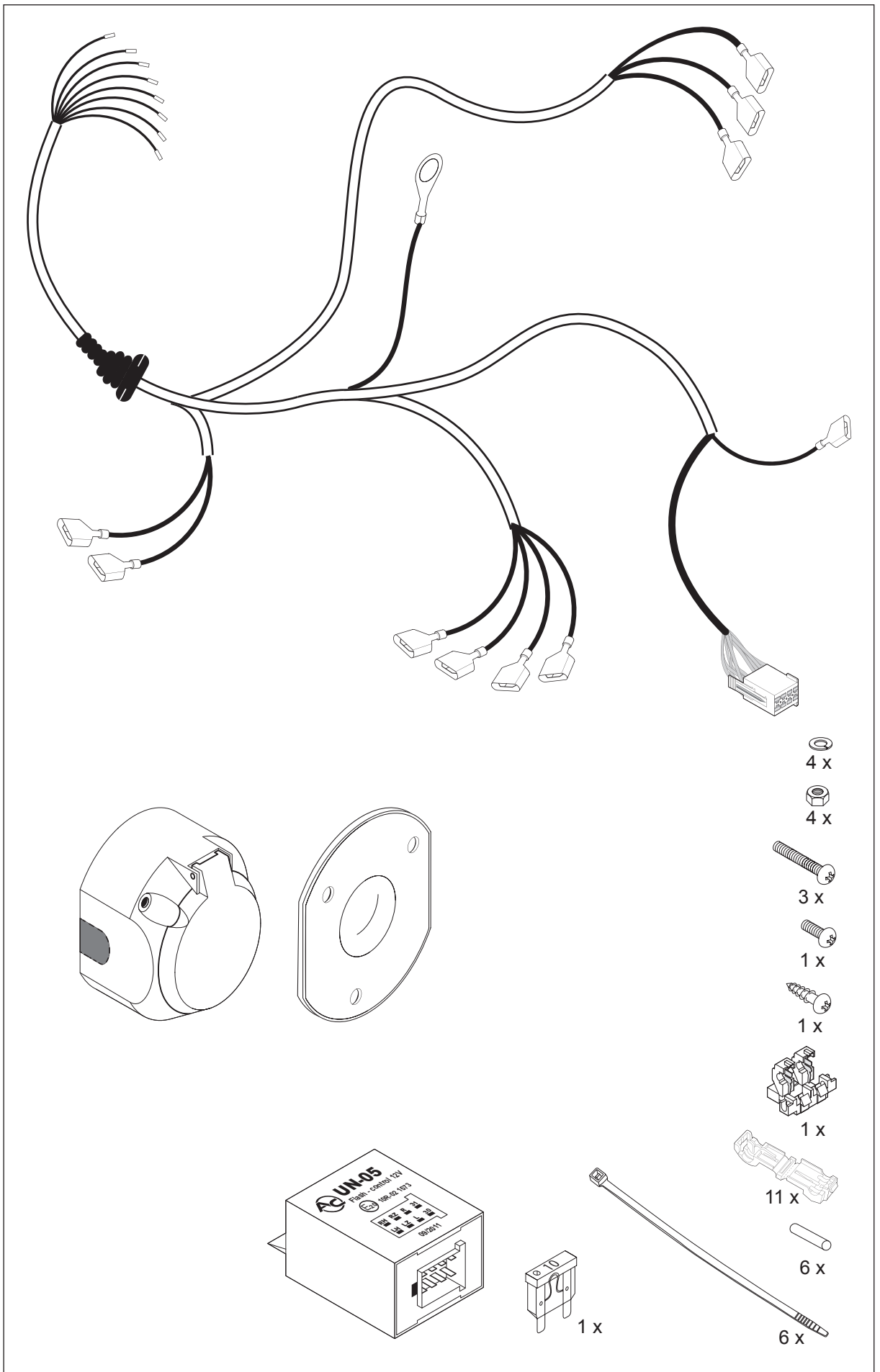
(Mitte massijuhtimisega tuledesüsteemi, USA standardile vastavate tulede, ja parkimisabiga sõidukitele)

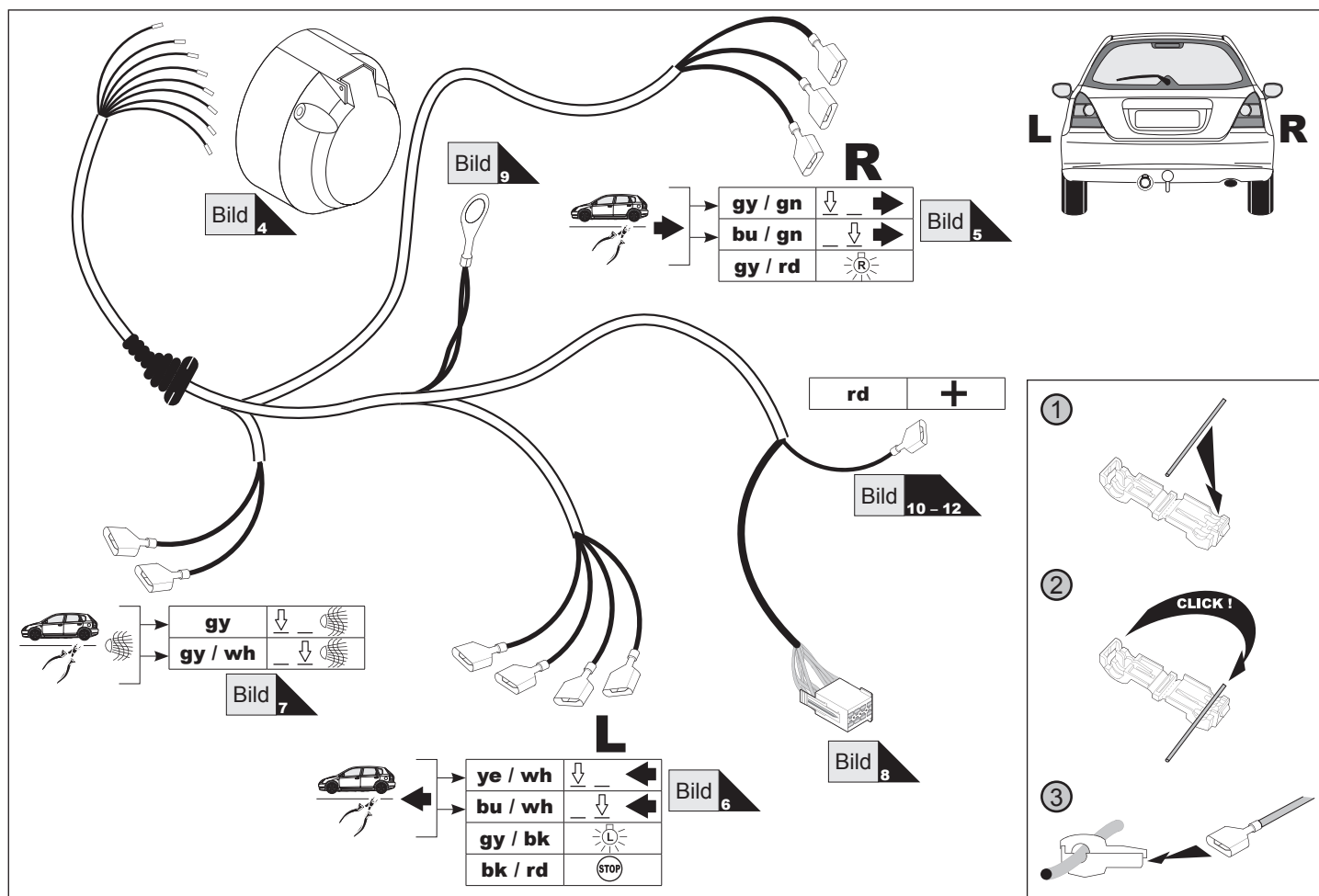
### **PL** Instrukcja montażu

Elektryczny zestaw montażowy, 7-biegunowy bez układu check control z monitorowaniem układu oświetlenia poprzez zwiększenie częstotliwości migania.

(Nie dla pojazdów ze instalacją świetlną sterowaną masą, z instalacją oświetleniową według normy US, oraz z asystentem parkowania.)

- D** Inhalt
- GB** Packing list
- F** Contenu
- NL** Inhoud
- DK** Indeholder
- N** Innholdsfortegnelse
- S** Innehåll
- FIN** Sisältö
- I** Contenuto
- E** Contenido
- CZ** Obsah
- H** Tartalma
- RU** Содержание
- LT** Sudėtis
- LV** Sastāvs
- EST** Sisu
- SK** Obsah
- PL** Zawartość





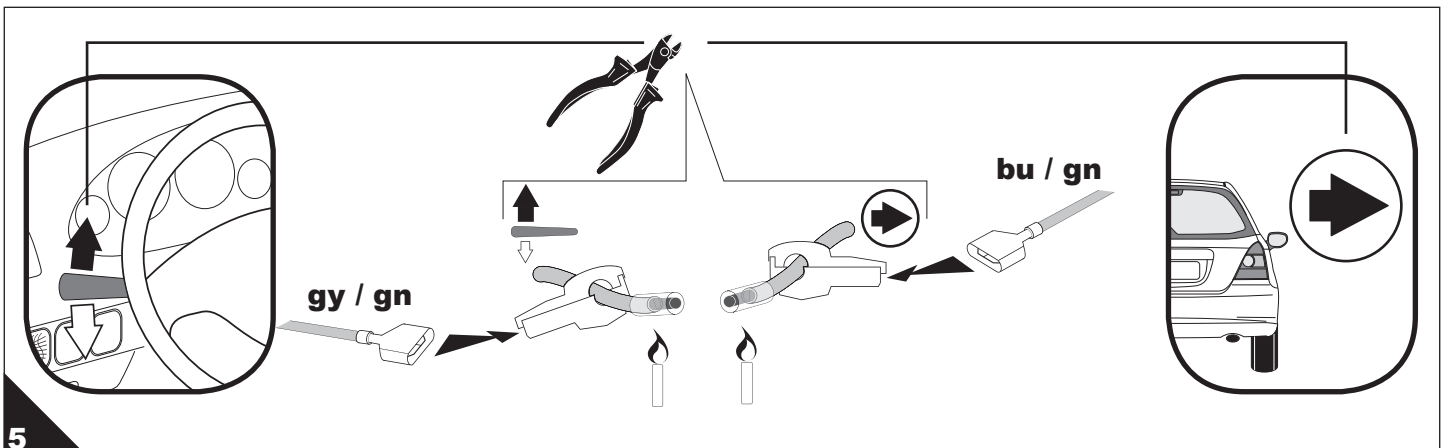
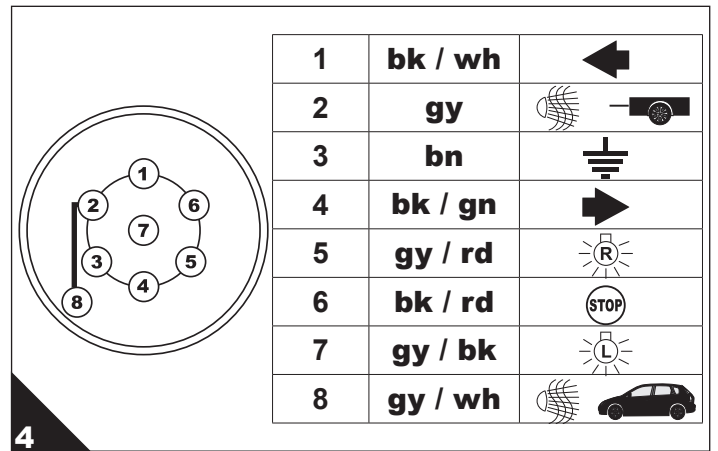
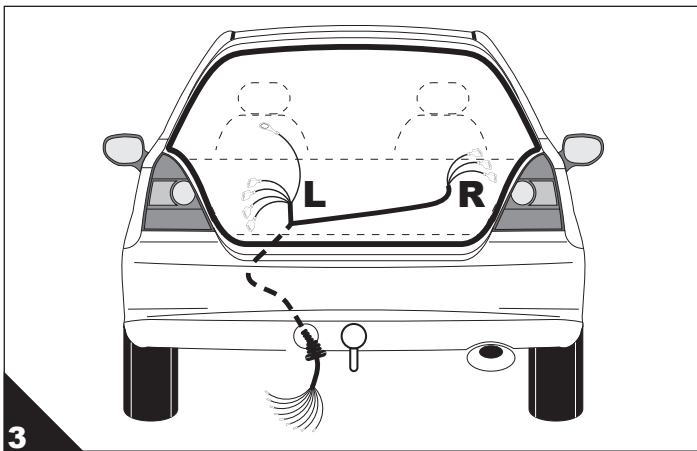
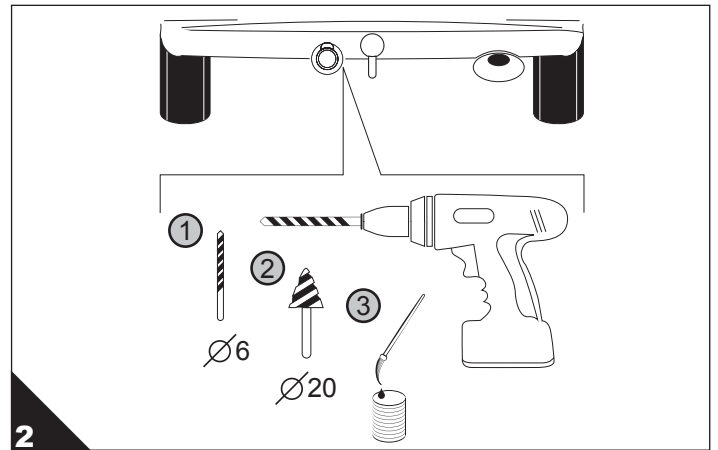
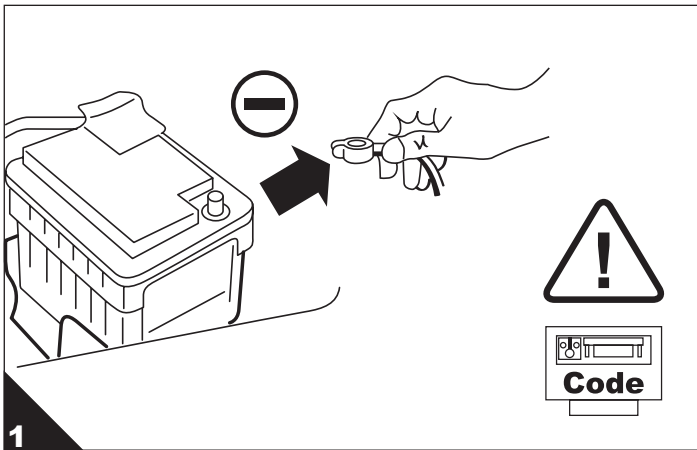
	wh	bk	ye	bn	gy	gn	rd	bu	or	pu	no
<b>(D)</b>	weiss	schwarz	gelb	braun	grau	grün	rot	blau	orange	violett	nicht belegt
<b>(GB)</b>	white	black	yellow	brown	grey	green	red	blue	orange	purple	not occupied
<b>(F)</b>	blanc	noir	jaune	brun	gris	vert	rouge	bleu	orange	violet	inutilisé
<b>(NL)</b>	wit	zwart	geel	bruin	grijs	groen	rood	blauw	oranje	violet	niet aangesloten
<b>(DK)</b>	hvid	sort	gul	brun	grå	grøn	rød	blå	orange	violet	ikke anvendt
<b>(N)</b>	hvit	svart	gul	brun	grå	grøn	rød	blå	oransje	fiolett	ikke i bruk
<b>(S)</b>	hvit	svart	gul	brun	grå	grönn	röd	blå	orange	violett	ej använd
<b>(FIN)</b>	valkoinen	musta	keltainen	ruseka	harmaa	vihreä	punainen	sininen	oranssi	violetti	ei varattu
<b>(I)</b>	bianco	nero	giallo	marrone	grigio	verde	rosso	blu	arancione	viola	libero
<b>(E)</b>	blanco	negro	amarillo	marón	gris	verde	rojo	azul	anaranjado	violetta	no ocupado
<b>(CZ)</b>	bílý	černý	žlutý	hnědý	šedý	zelený	červený	modrý	oranžový	vialový	neobsazen
<b>(H)</b>	fehér	fekete	sárga	barna	szürke	zöld	piros	kék	narancssárga	lilyakék	nem foglalt
<b>(RU)</b>	белый	черный	жёлтый	коричневый	серый	зеленый	красный	голубой	пурпурный	оранжевый	свободно
<b>(LT)</b>	balta	juoda	geltona	ruda	pilka	žalia	raudona	mėlyna	oranžinė	purpurinė	laisva
<b>(LV)</b>	balta	meina	dzeltena	bruna	peleka	zala	sarkana	zila	oranža	purpursarkana	brīvs
<b>(EST)</b>	valge	must	kollane	pruun	hall	roheline	punane	sinine	oraanž	purpurpunane	vaba
<b>(SK)</b>	bela	čierny	žltý	hnedý	šedý	zelený	červený	modrý	pomarančový	fialový	neosadený
<b>(PL)</b>	biały	czarny	żółty	brązowy	szary	zielony	czerwony	niebieski	pomarańczowy	fioletowy	wolny

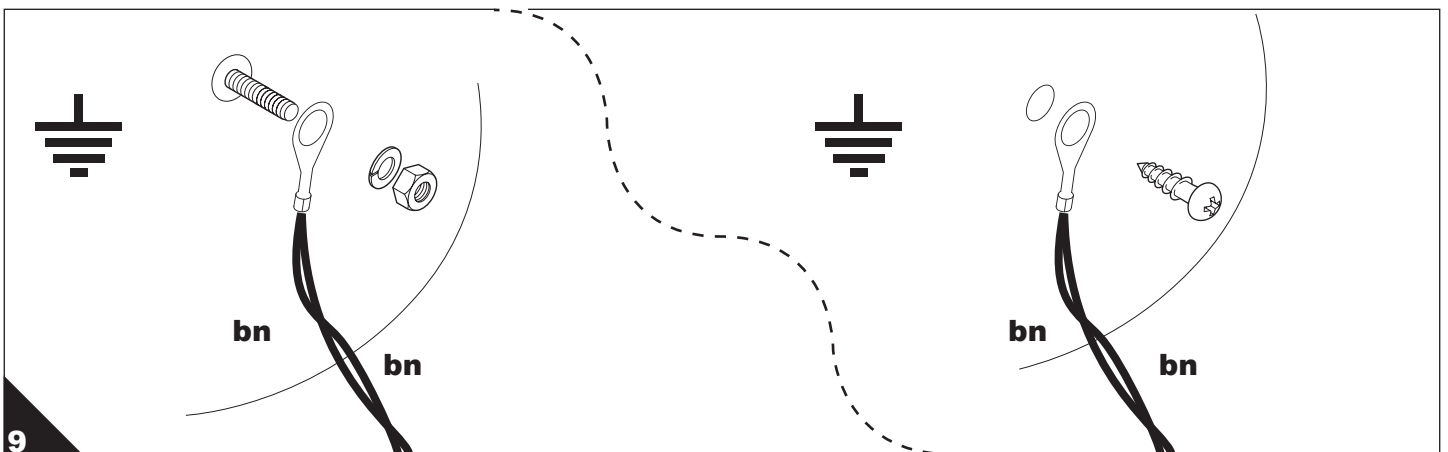
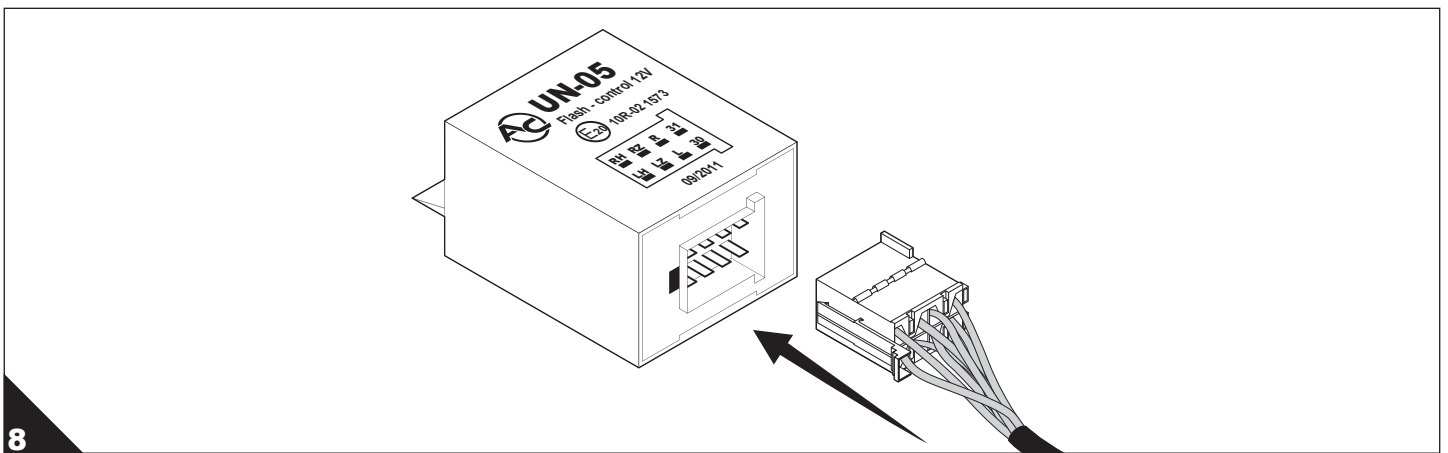
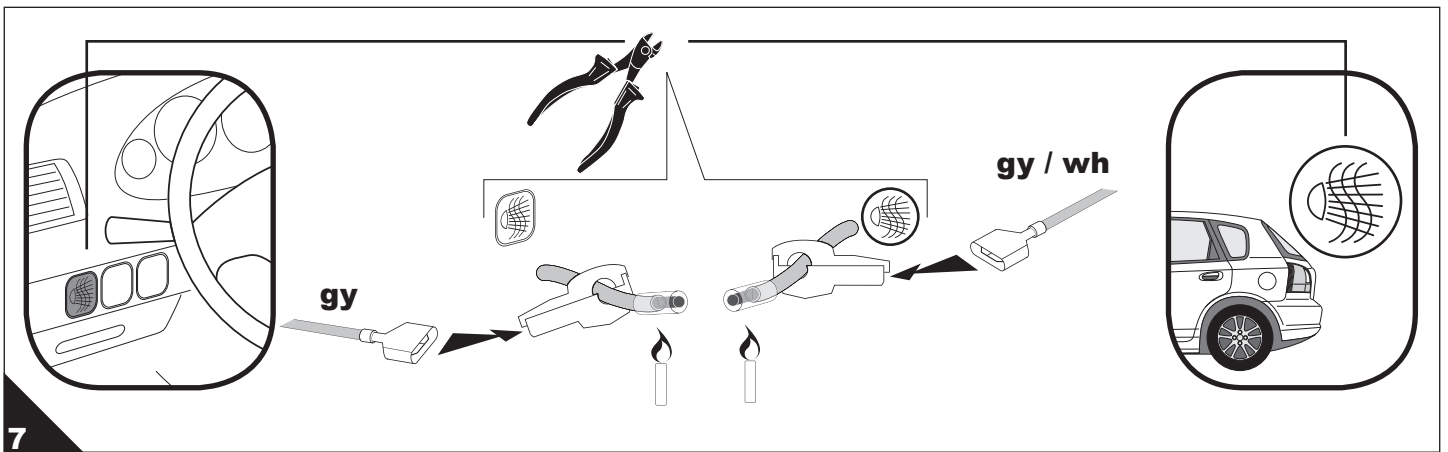
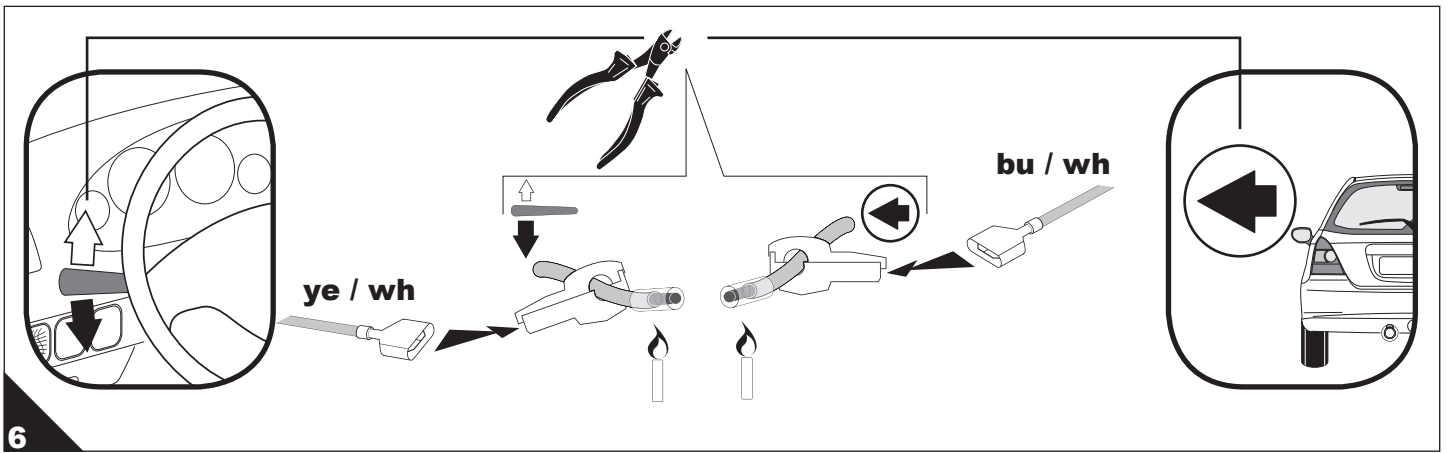
**D Hinweis zur Montage:**  
 Die Kabel zu den Rückleuchten am Fahrzeug müssen zuvor ausgemessen werden.  
 Die Signale Bremslicht, Rücklicht links und Rücklicht rechts werden mithilfe der Abzweigschnellverbinder abgegriffen.  
 Die Kabel zur Nebelschlussleuchte, Blinker links und Blinker rechts müssen durchtrennt werden und jeweils mit 2 Kabeln vom E-satz angeschlossen werden (siehe Bild 5, 6 und 7).

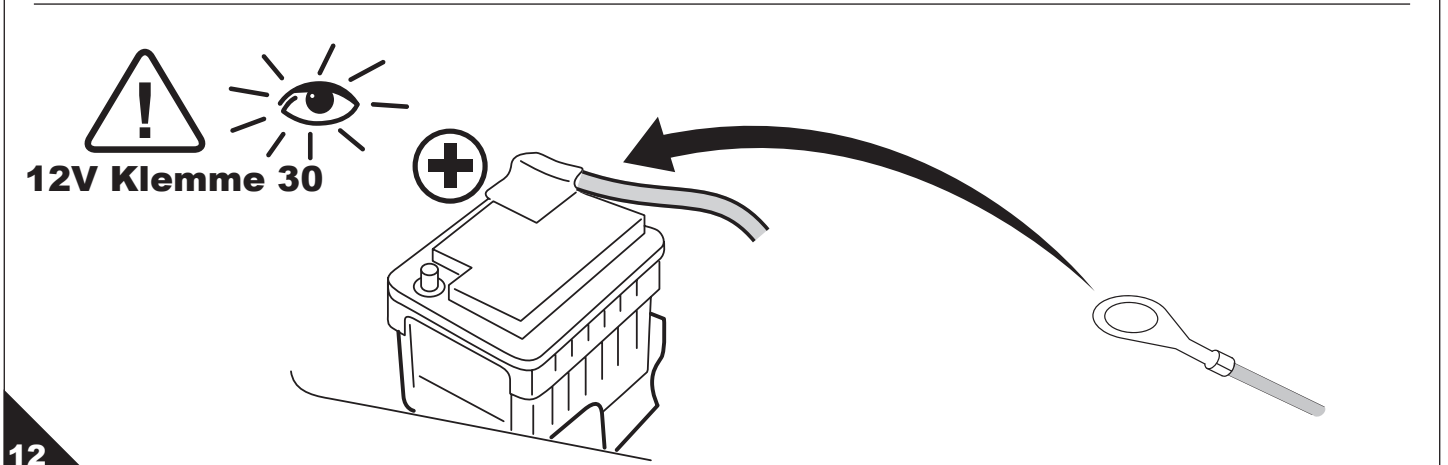
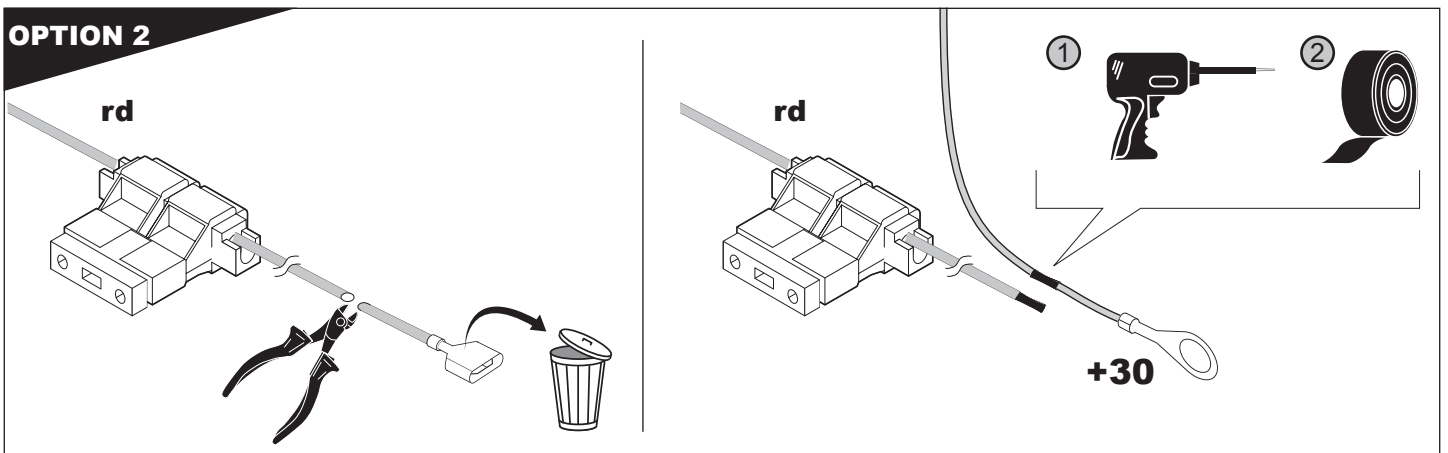
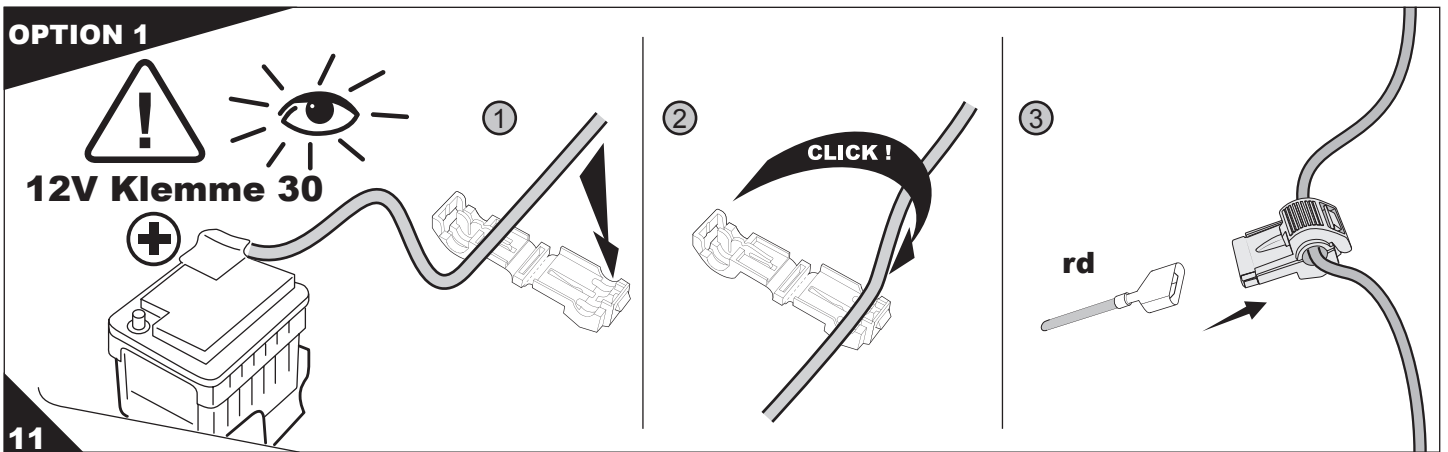
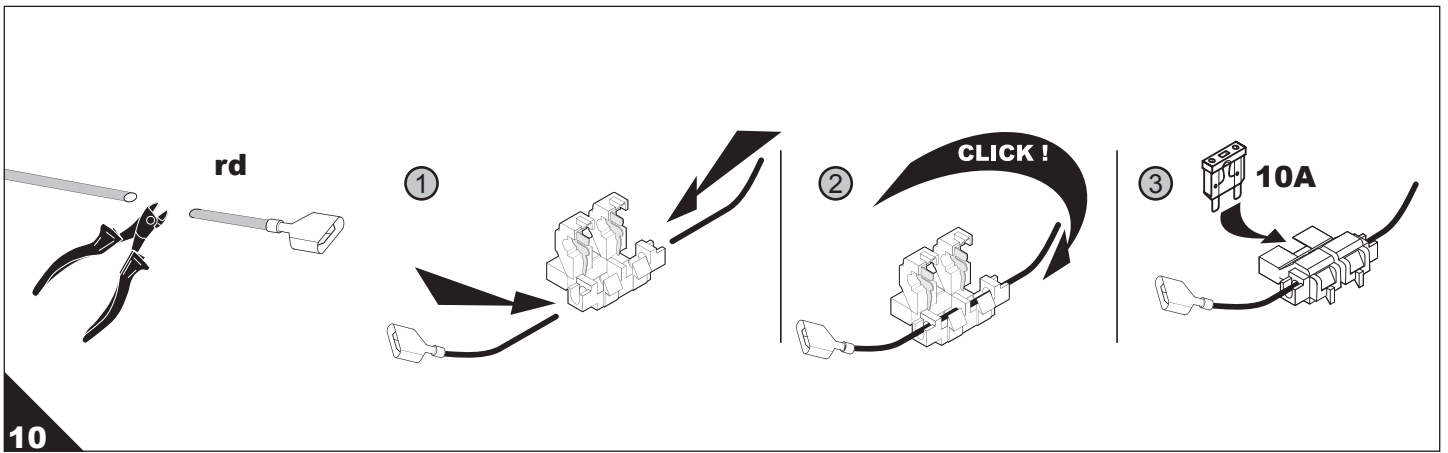
**GB Installation note:**  
 The cables to the tail lights must be measured before installing them.  
 The signals stop light, tail light left and tail light right are to be tapped using the supplied quick junction connectors.  
 The cables to the fog tail light and to the right and left turn indicators must be cut and each of them connected with 2 cables from the cable set (see figures 5, 6 and 7).

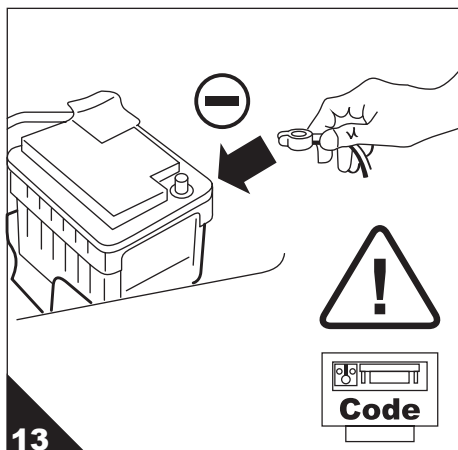
**F Informations pour le montage :**  
 Les câbles des feux arrière du véhicule doivent d'abord être mesurés.  
 Les feux de stop, les feux arrière gauche et droit sont branchés avec le connecteur rapide de dérivation.  
 Les câbles du feu de brouillard arrière et des clignotants gauche et droit doivent être sectionnés et chacun doit être connecté à deux câbles du kit de câblage (voir les illustrations 5, 6 et 7).

**NL Aanwijzing voor de montage:**  
 De kabels naar de achterlichten van de wagen moeten vooraf gemeten worden.  
 Het signaal van het remlicht, achterlicht links en achterlicht rechts worden met behulp van de verdeel snelkoppeling afgetakt.  
 De kabel voor de mistachterlicht, knipperlicht links en knipperlicht rechts moeten doorgesneden worden en elk met 2 Kabels van E-serie aangesloten worden (zie afbeelding 5, 6 en 7).

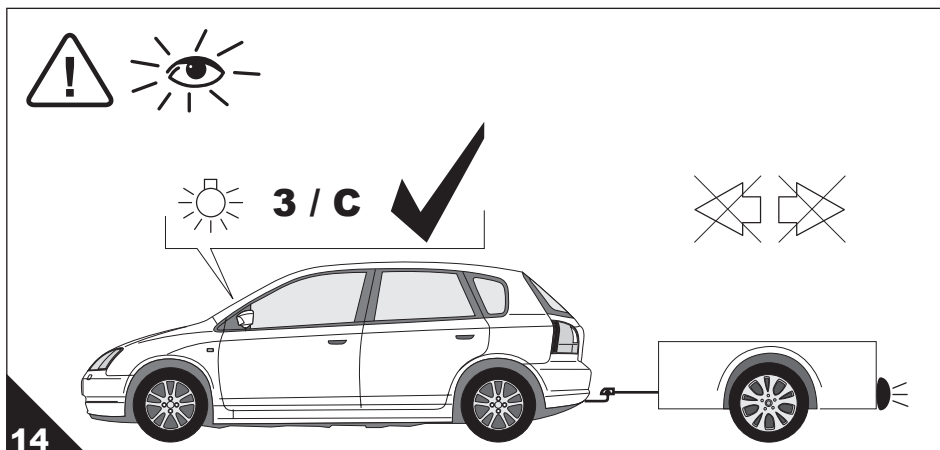








13



14

- D**  Die Batterie wieder anschließen und sämtliche Fahrzeugfunktionen mit angeschlossener Anhänger oder einem geeigneten Prüfgerät überprüfen.
- GB**  Connect accumulator and check all vehicle functions with connected trailer or other suitable testing device.
- F**  Brancher l'accumulateur et vérifier toutes les fonctions du véhicule avec la remorque raccordée ou par l'intermédiaire d'un instrument de test.
- NL**  De accu aansluiten en alle functies van het voertuig controleren met aangekoppelde aanhanger of geschikt testapparaat.
- DK**  Bilbatteriet tilsluttes og dernæst skal man checke samtlige funktioner af køretøjet med sammenkoblet påhængskøretøj, event. ved brug af et passende prøvudstyr.
- N**  Tilkoble batteriet og test kjøretøyetys funksjoner med tilhenger eller bruk et egnet testapparat.
- S**  Förbinda en ackumulator och testa alla fordonets funktioner med en förbunden släpvagn eller en lämplig testanordning.
- FIN**  Kytke akku ja tarkista sopivalla testauslaitteella, toimivatko kaikki ajoneuvon ja kytketyn perävaunun toiminnot.
- I**  Collegare l'accumulatore e verificare tutte le funzioni del veicolo con il rimorchio collegato o a mezzo di uno strumento di test.
- E**  Conectar el acumulador y verificar todas las funciones del vehículo con remolque o con un instrumento apropiado.
- CZ**  Připojit akumulátor a zkontrolovat všechny funkce vozidla s připojeným přívěsem nebo pomocí odpovídajícího testujícího zařízení.
- H**  Kösse vissza az akkumulátor kábelsaruját, és rákapcsolt utánfutónál, teszt műszer segítségével ellenőrizze a kocsi minden funkcióját, helyes működés szempontjából.
- RU**  Подключите аккумулятор и проверьте все функции автомобиля с присоединенным прицепом, или при помощи соответствующего тестера.
- LT**  Pajungkite akumuliatorių ir patikrinkite visas transporto priemonės funkcijas su prijungta priekaba arba atitinkamu testuojančiu prietaisu.
- LV**  Pievienojiet akumulatoru un pārbaudiet visas transportlīdzekļa funkcijas ar piekabinātu piekabi vai izmantojot attiecīgu testēšanas ierīci.
- EST**  Ühendage külge aku ja kontrollige kõiki sõiduki funktsioone ühendatud haagise või vastava kontrollmõõteriistaga.
- SK**  Pripojte akumulátor a skontrolujte všetky funkcie vozidla s pripojeným prívesom alebo s príslušným testovacím prístrojom.
- PL**  Podłączyć akumulator i sprawdzić wszystkie funkcje pojazdu z podłączoną przyczepą lub odpowiednim przyrządem testującym.