

Optička promjena vodećeg kolotura 532 0138 10

Proizvođač: Citroën, Fiat,
Lancia, Peugeot

Modeli:

Citroën: Evasion, Xantia, XM,
Xsara, ZX

Fiat: Ulysse

Lancia: Zeta

Peugeot: 306, 405, 406, 605, 806,
Expert

Motori: 1.6, 1.6i,
1.8, 1.8i, 1.8 ST,
2.0, 2.0i, 2.0 Turbo,
2.0i 16V

OE-br.:

Citroën: 5751.20

Fiat: 96 089 899 80

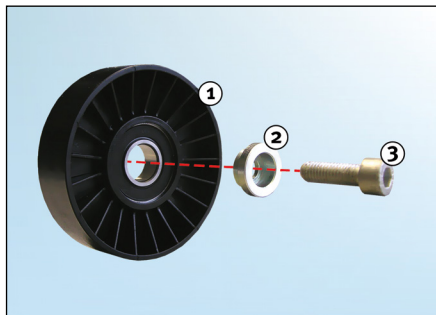
Lancia: 96 089 899 80

Peugeot: 5751.20

Br. za narudžbu rezervnog dijela:
532 0138 10

Usljed kontinuiranog tehničkog razvoja naših proizvoda izvršena je tehnička modifikacija vodećeg kolotura, br. za narudžbu 532 0138 10.

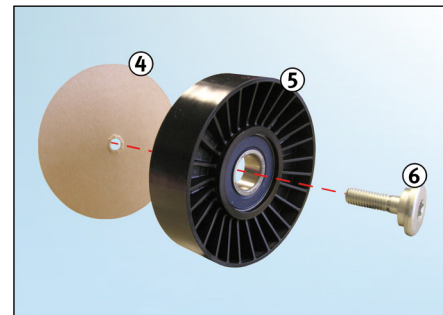
Ova servisna informacija pokazuje optičke razlike između „stare“ i „nove“ izvedbe.



Slika 1: 532 0138 10 - stara izvedba

Tekst uz sliku 1:

1. Vodeći kolotur „stare izvedbe“
2. Odstojni dio
3. Vijak



Slika 2: 532 0138 10 - nova izvedba

Tekst uz sliku 2:

4. Kartonski podložak (osiguranje vijka – ukloniti prije montaže)
5. Vodeći kolotur „nove izvedbe“
6. Vijak (odstojni dio je integriran)

Odgovarajuće rezervne dijelove ćete naći u našem on-line katalogu na adresi www.Schaeffler-Aftermarket.com ili u RepXpert na adresi www.RepXpert.com.

Izdano 05.2009
INA 0030

Pridržano pravo na tehničke izmjene

© 2008 Schaeffler Automotive Aftermarket