

OPTI-SENATOR vanaf 1987
VACUUM-ALL Royal Sedan vanaf 1987
MERK : TOBO
TYPE : 901 1543

Max.massa aanh.w. 2000 kg
Max.verticale last 75 kg

Nr.typegoedkeuring: RDW-0801 4334

(c)TCBO B.V. 2-12-1991

De kentekenplaat moet over het gehele oppervlak zichtbaar zijn en al dan niet met bijbehorende verlichting worden aangeklaard.

Voor de afgifte van een aanvullingsblad bij het kentekenbewijs van personenauto's dient u een formulier aan te vragen bij de Rijksdienst voor het Wegverkeer of bij een dienstkringkantoor van de RDW.

Het op het typeplaatje of op deze handleiding voorkomende typegoedkeuringsnummer van de trekrichting en/of de kogel dient u op het aanvraagformulier in te vullen.

Raadpleeg uw dealer voor de max. massa die uw wagen mag trekken.

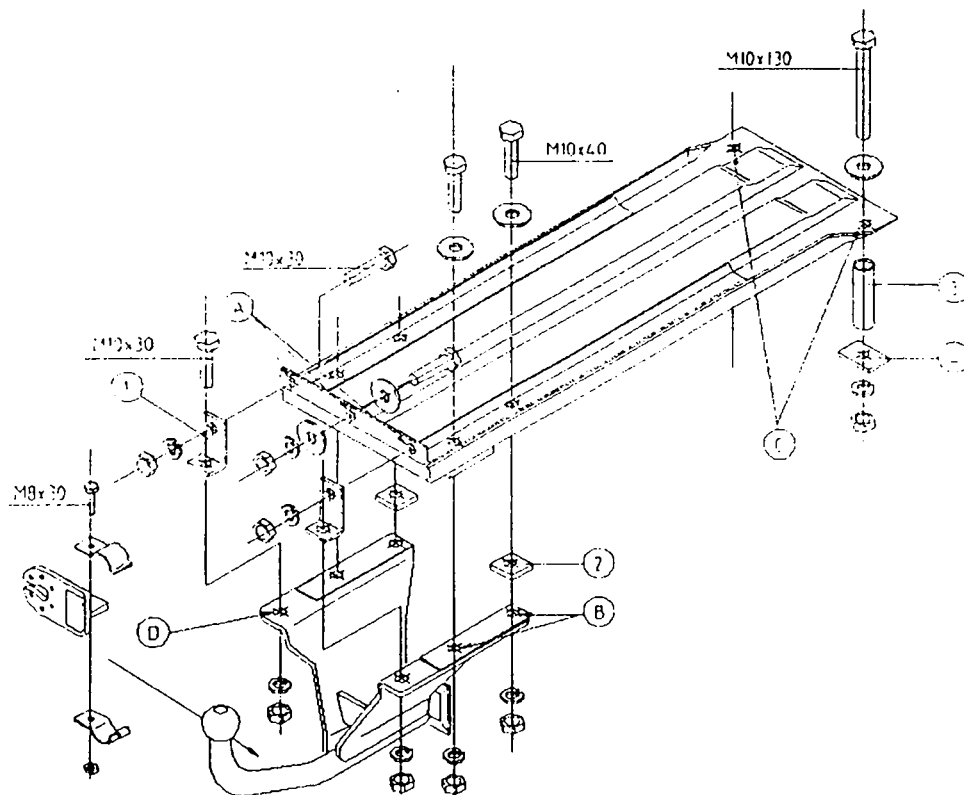
Indien een hulpkoppeling wordt gemonteerd dienen deze bouten M10 met een aanhaalmoment van 46Nm te worden vastgezet.

901 1543 MONTAGEHANDLEIDING

1. Meegeleverde onderdelen en bevestigingsmaterialen van de trekhaak verwijderen. Eventueel aanwezige kit ter plaatse van de bevestigingspunten verwijderen.
2. Demonteer de bumper en boor de gaten "A" door het achterbord en de gaten "B" en "C" door op \varnothing 11 mm door de kofferbodem welke allen door centerpunten zijn aangegeven.
3. Plaats de binnenplaat in de kofferruimte. Monteer de trekhaak samen met montagestrip "2" met bouten M10x40, veerringen, sluitringen en moeren.
4. Monteer de steunen "1" t.p.v. de gaten "A" en "D" d.m.v. de bouten M10x30 met veerringen, sluitringen en moeren.
Bij het middelste gat "A" wordt een karrosseriering gemonteerd.
5. Monteer de afstandsbussen "3" en kontraplatten "4" samen met en met behulp van de bouten M10x30 (met veer- en sluitringen en moeren) in de bestaande gaten aan de onderzijde.
6. Monteer de bumper terug.
7. Monteer de stekkerdoosplaat op de kogelstang met de bijbehorende beugel d.m.v. de bout en moer M8x30.
8. Zet de trekhaak vast. Hierbij de volgende aanhaalmomenten hanteren:
M 8 - 23 Nm
M10 - 46 Nm
Het is noodzakelijk om na ca. 1000 km gebruik de boutverbindingen na te trekken (volgens gegeven aanhaalmomenten).

MEEGELEVERDE ONDERDELEN EN BEVESTIGINGSMATERIAAL

2 bouten	M10x130	11 veerringen	M10
5 bouten	M10x 30	1 karrosseriering	M10
4 bouten	M10x 40	9 sluitringen	M10
1 bout	M 8x 30	1 zelfb. moer	M 8



OPEL SENATOR desde 1987
VAUXHALL Royal Sedan desde 1987

MARCA: TOBO
TIPO: 901 1543

Peso máximo del remolque 2000 kg
Peso máximo del extremo 75 kg

Número de aprobación en Holanda: RDW 0801 4334

(C) TOBO B.V. 02-12-1991

901 1543 INSTRUCCIONES DE MONTAJE

1. Desembale la abrazadera del remolque y extienda cuidadosamente todos los materiales contenidos. Si fuese necesario, quite alrededor de los puntos de conexión la capa protectora del fondo del portaequipajes/partes integrantes del armazón.
2. Desmonte el parachoques y taladre los orificios "A" a través del panel trasero y taladre los orificios "B" y "C" con un ϕ de 11 mm a través del fondo del portaequipajes, orificios ligeramente marcados en relieve.
3. Coloque la placa de refuerzo en el portaequipajes. Monte la barra del remolque, junto con las abrazaderas "2", mediante pernos M10x40, arandelas elásticas y tuercas.
4. Monte los soportes "1" en los orificios "A" y "D" utilizando los pernos M10x30 con arandelas elásticas, arandelas planas y tuercas.
Monte una arandela gruesa en el orificio "A" situado en medio.
5. Monte los distanciadores tubulares "3" y las contraplacas "4" junto con pernos M10x30 (con arandelas elásticas, arandelas planas y tuercas) en los orificios existentes en la cara inferior.
6. Vuelva a montar el parachoques.
7. Monte la placa del manguito en la barra con el tornillo de presión existente, utilizando el perno y la tuerca M8x30.
8. Sujete la barra del remolque utilizando la llave dinamométrica. Apriete los pernos tal como sigue:
M8 - 23 Nm
M10 - 46 Nm
Transcurridos aproximadamente 1000 km, vuelva a apretar los pernos y las tuercas (como se especifica).

PIEZAS SUMINISTRADAS Y MATERIALES DE SUJECION

2 pernos	M10x130	11 arandelas elásticas	M10
5 pernos	M10x30	1 arandela gruesa	M10
4 pernos	M10x40	9 arandelas planas	M10
1 perno	M8x30	1 tuerca de seguridad	M8

DETALLE 1

DETALLE 2